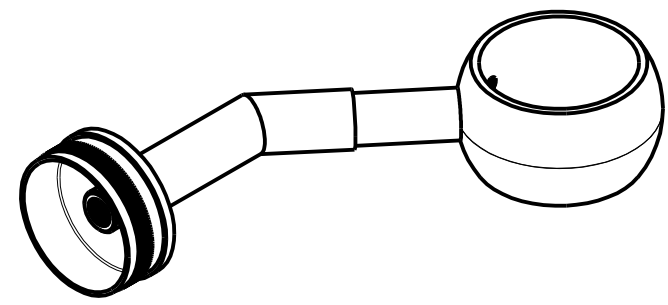
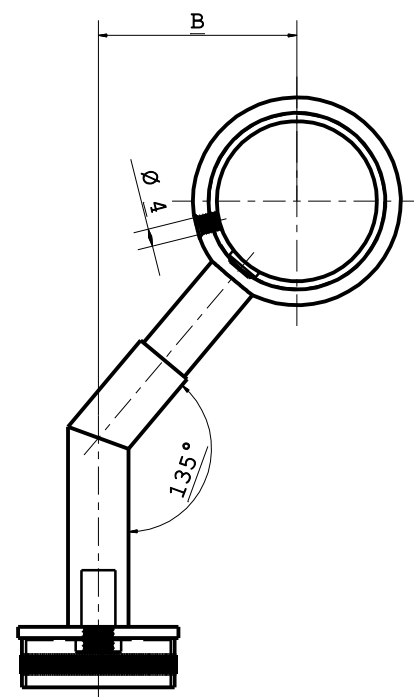
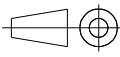


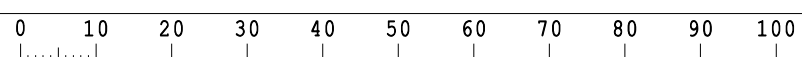
360° geschraubt
einstellbar



				Name/NAME	
				Datum/DATE	
				geprüft	
Index INDEX	Änderung.Nr. MODIFIC.NO.	Datum DATE	Name NAME	Allgemeintoleranzen GENERAL TOLERANCES DIN 7168 / mittel	
Format/ SIZE	A4				
Werkstoff/ MATERIAL					
Benennung/ TITLE					
Rohrstütze_X183				Zeichnungsnr./DRAWING NO.	

MECADAT

VISI SERIES



DIMENSIONS ARE IN MILLIMETERS