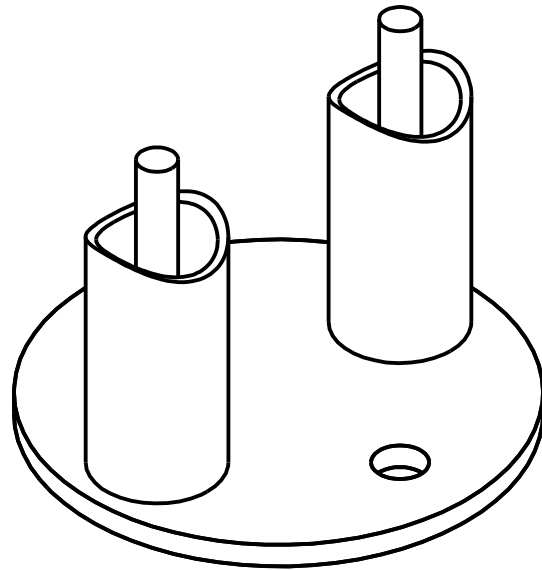
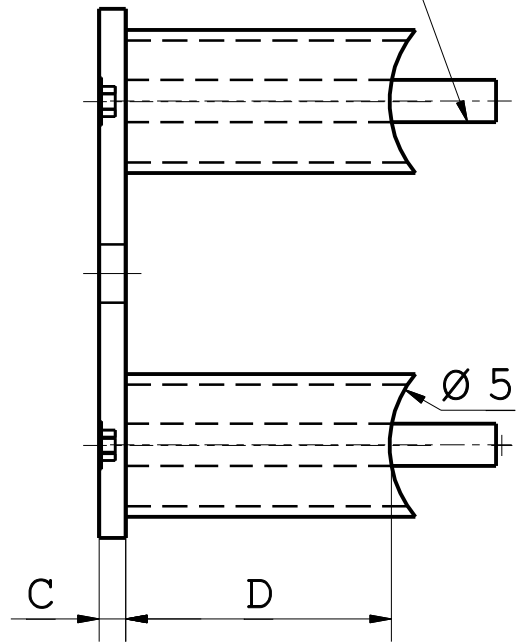


2x Senkkopfschraube M8x70



				Name/NAME	
				Datum/DATE	
				geprueft	
Index INDEX	Aenderung.Nr. MODIFIC.NO.	Datum DATE	Name NAME	Allgemeintoleranzen GENERAL TOLERANCES DIN 7168 / mittel	
Format/ SIZE	A4				
Werkstoff/ MATERIAL					
Benennung/ TITLE					
Wandanker_x232				Zeichnungsnr./DRAWING NO.	

**MECADAT**

**VISI SERIES**

0 10 20 30 40 50 60 70 80 90 100

DIMENSIONS ARE IN MILLIMETERS