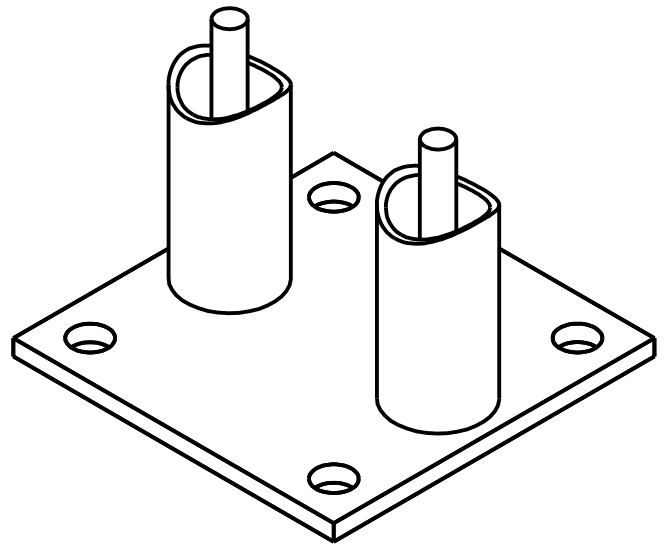
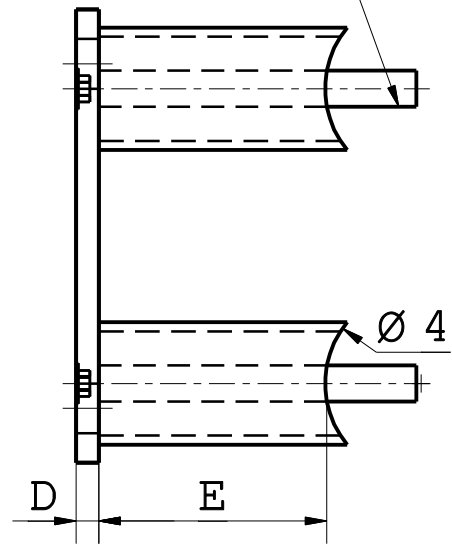


2x Senkkopfschraube M8x70



				Name/NAME	
				Datum/DATE	
				geprueft	
Index INDEX	Aenderung.Nr. MODIFIC.NO.	Datum DATE	Name NAME	Allgemeintoleranzen GENERAL TOLERANCES DIN 7168 / mittel	
Format/ SIZE	A4				
Werkstoff/ MATERIAL					
Benennung/ TITLE					
Wandanker_x233					
DIMENSIONS ARE IN MILLIMETERS					

MECADAT

VISI SERIES